

Fabrique ton cinémanège

Avec cette petite machine (le praxinoscope), ton image va s'animer, grâce au phénomène de la **persistance rétinienne**. Quand ton manège tourne, l'image de chaque dessin reste dans tes yeux jusqu'au dessin suivant, donnant au cerveau l'illusion du mouvement.

Voici les outils et les fournitures nécessaires.

Des ciseaux.



Un crayon



Un bouchon de liège coupé en deux.



Un cure-dent ou une épingle



Une boîte à fromage.



La fiche bande-film.



Du scotch et de la colle.

Mode d'emploi :



1

1-Découpe les bandes le long des traits noirs. Évite les zones hachurées.



2

2-Colle les deux bandes.



3

3-Retourne la bande.

Colorie en noir la partie crénelée.



4

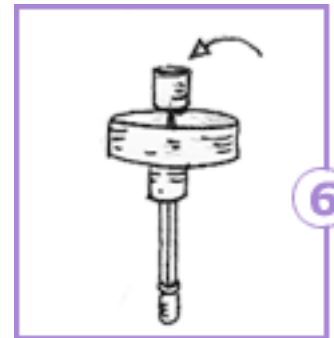
4-Fixe un morceau de bouchon (le plus grand) au bout du crayon.

Fais-toi aider par un adulte pour percer !



5

5-Transperce le centre de la boîte place le cure-dent et plante-le dans le bouchon.



6

6-Plante l'autre morceau de bouchon sur le cure-dent, sans trop serrer.

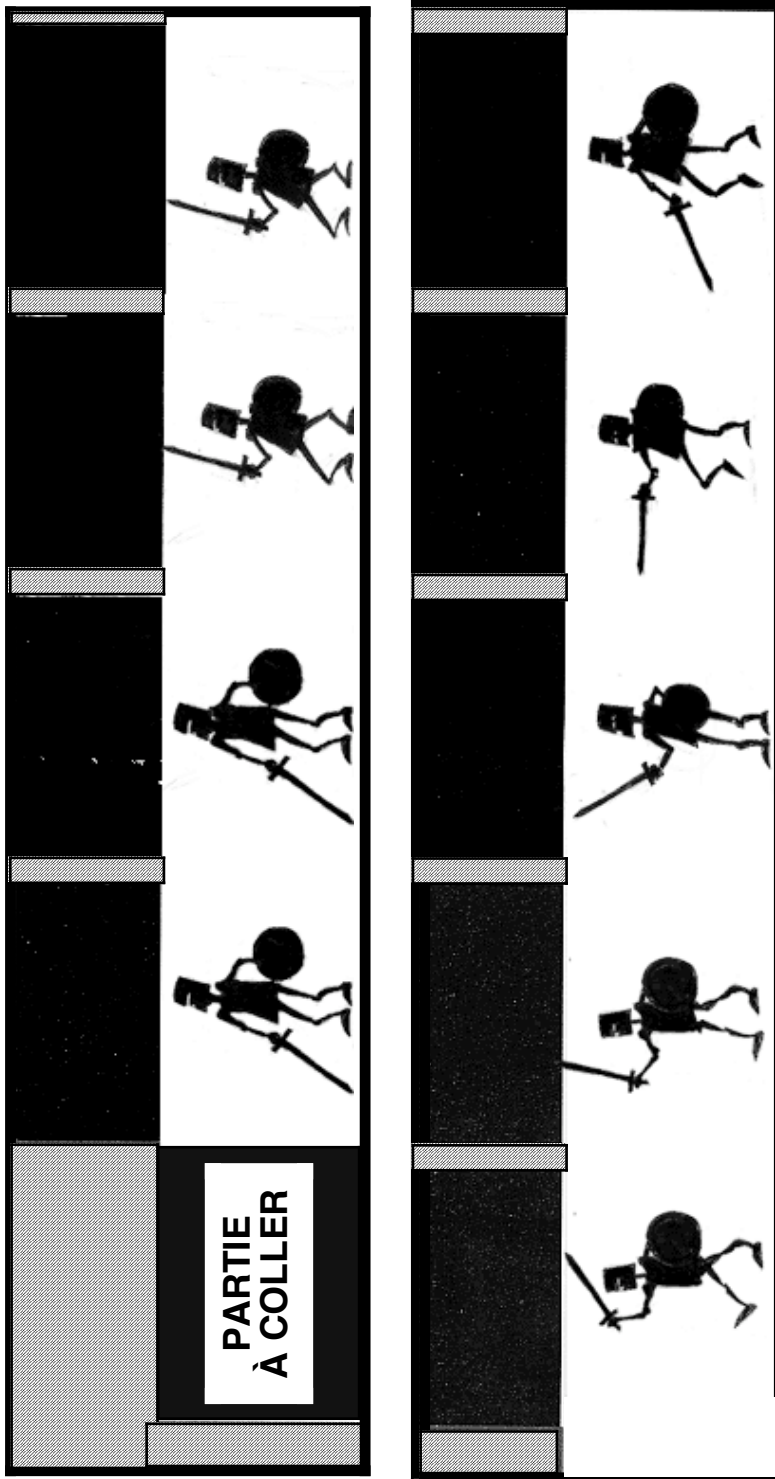


7

7-Mets la bande de dessins dans le couvercle. Fixe avec un bout de scotch. Place à l'intérieur le côté que tu veux regarder bouger.



Bande-film



Pour essayer d'en inventer une :

--	--	--	--	--

--	--	--	--